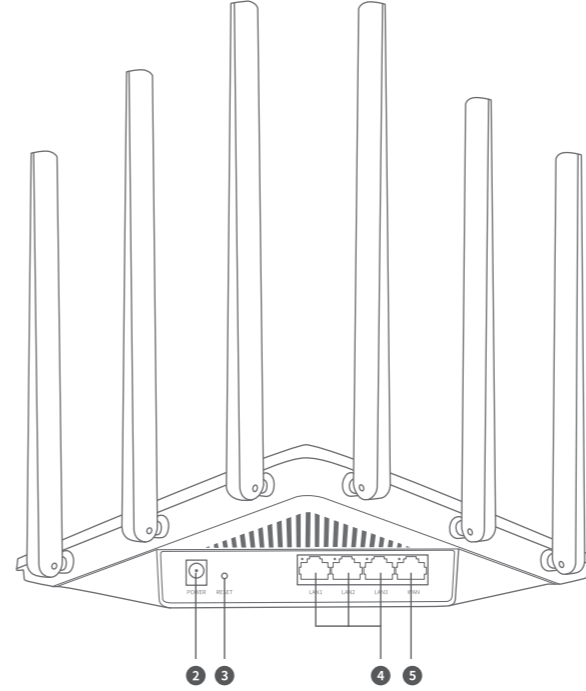
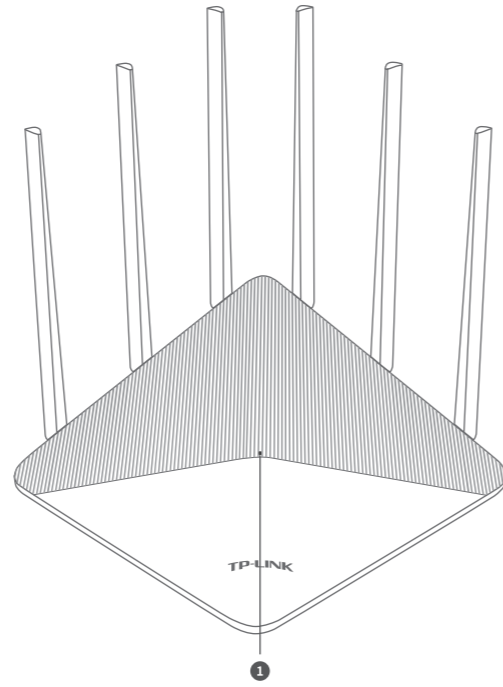
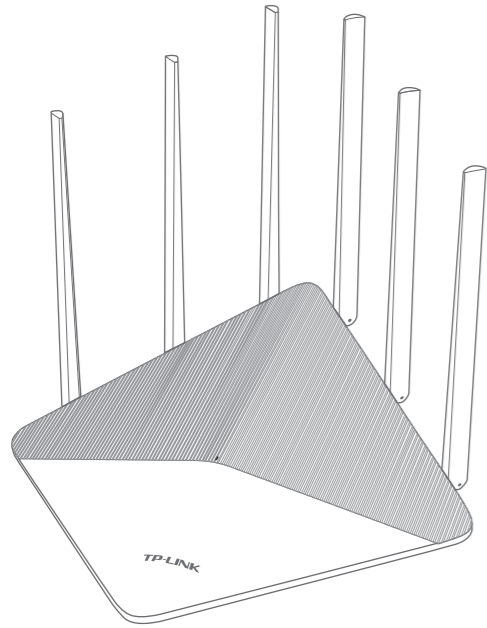


产品外观



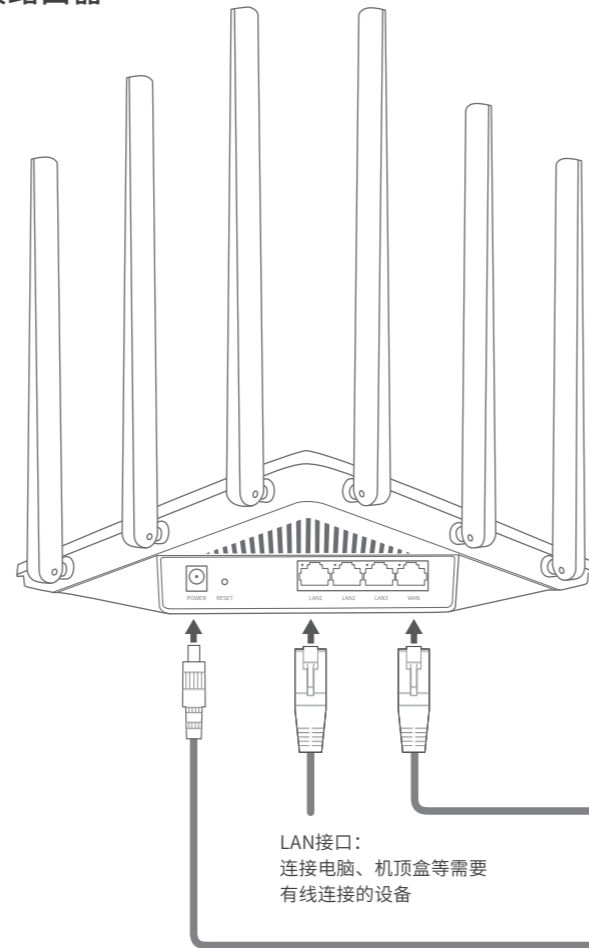
接口	用途
② POWER (电源接口)	用于连接配套的电源适配器
③ RESET (复位键)	用于将路由器恢复出厂设置 (如何恢复出厂设置请见常见问题解答)
④ LAN(1/2/3)接口	用于连接电脑、机顶盒等有线设备。对应指示灯常亮表示端口正常连接，链路建立；指示灯闪烁表示端口正在收发数据。
⑤ WAN接口	用于连接光纤宽带Modem(光猫)、ADSL宽带Modem(A猫)或者小区宽带接口。对应指示灯常亮表示端口正常连接，链路建立；指示灯闪烁表示端口正在收发数据。

AC1900双频无线路由器 快速安装指南

注意：本指南中产品图片仅为示意，天线数量、端口数量、类型和位置等请以实际机型为准。

指示灯	工作状态	工作说明
① 系统指示灯	常亮	系统运行正常

连接路由器



请如图连接路由器
路由器接通电源后，系统指示灯常亮，
等待一段时间(约30秒)后，系统启动成功。

LAN接口：
连接电脑、机顶盒等需要
有线连接的设备

WAN接口：
连接光纤宽带Modem (光猫)、
ADSL宽带Modem (A猫)
或者小区宽带接口

POWER接口：
连接配套的电源
适配器

使用手机设置路由器

①

②



用手机连接路由器出厂默认无线名称
(可在路由器底部的标贴上查找,此处标贴
以TL-WDR7660为例)。



连接成功后，手机将自动跳转管理界面；
若未跳转，请手动打开浏览器，在地址栏
中输入“tplogin.cn”，登录管理界面，
创建管理员密码，点击“确定”。



微信客服随时随地
解决您的网络问题



扫一扫下载APP
路由管理更方便

使用电脑设置路由器



路由器会自动检测上网方式，请根据实际情况设置上网参数。

*如果显示WAN口未连接，请检查WAN口网线是否松动，是否正确连接上宽带Modem或小区宽带接口。



打开浏览器，在地址栏中输入“tplogin.cn”，登录管理界面，创建管理员密码，点击“确定”。

*若无法打开此页面，请参看常见问题解答。



路由器会自动检测上网方式，请根据实际情况设置上网参数。

*如果显示WAN口未连接，请检查WAN口网线是否松动，是否正确连接上宽带Modem或小区宽带接口。



设置无线名称和无线密码，点击“确定”，完成设置。

设置完成后，路由器即可正常上网。

*如果无线连接断开，请使用新的无线名称和密码重连网络。

产品保修卡

尊敬的客户，您好！

承蒙惠顾TP-LINK产品，谨致谢意！为保障您的权益，请您在购机后仔细阅读以下内容：

一、下列情况不属于免费维修范围，普联技术有限公司可提供有偿服务，敬请注意：

- 已经超出保换、保修期限；
- 未按使用说明要求安装、使用、维护、保管导致的产品故障或损坏；
- 擅自涂改、撕毁产品条形码；
- 未经普联技术有限公司许可，擅自改动本身固有的设置文件或擅自拆机修理；
- 意外因素或人为行为导致产品损坏，如输入不合适电压、高温、进水、机械破坏、摔坏、产品严重氧化或生锈等；
- 客户发回返修途中由于运输、装卸所导致的损坏；
- 因不可抗拒力如地震、火灾、水灾、雷击等导致的产品故障或损坏；
- 其他非产品本身设计、技术、制造、质量等问题而导致的故障或损坏。

二、技术支持和软件升级服务：

在您送修产品之前，请致电我公司技术支持热线：400-8863-400，以确认产品故障。您也可以发送邮件至fae@tp-link.com.cn寻求技术支持。同时我们会在第一时间内将研发出的各产品驱动程序、最新版本升级软件发布在我们的官方网站：www.tp-link.com.cn，方便您免费下载。

三、TP-LINK产品售后服务承诺：一年保修
更多详细资料请查询TP-LINK官方网站

特别说明：

- 外置电源保换期为1年，电池保换期为6个月，鼠标保换期为3个月。如因用户使用不当或意外因素，造成电源适配器或电池有明显的硬件损伤、裂痕、断脚、严重变形，电源线破损、断线、裸芯等现象则不予保换，用户可自行购买。

- 保修保换仅限于主机，包装及各类连线、软件产品、技术资料等附件不在保修保换范围内。无线外置天线及光纤头元器件保修期为3个月。
- 若产品购买后的15天内出现设备性能问题，且外观无划伤，可直接更换新产品。在免费保换期间，产品须经过普联技术有限公司检测，确认故障后，将更换同一型号或与该产品性能相当的返修良品，更换下来的瑕疵产品归普联技术有限公司所有；无故障产品，将原样退回。
- 在我们的服务机构为您服务时，请您带好相应的发票和产品保修卡；如您不能出示以上证明，该产品的免费保修期将自其生产日期开始计算。如产品为付费维修，同一性能问题将享受自修复之日起三个月止的免费保修期，请索取并保留好您的维修凭证。
- 经普联技术有限公司保换、保修过的产品将享受原始承诺质保的剩余期限再加三个月的质保期。
- 返修产品的邮寄费用由发送方单向负责。
- 经销商向您作出的非普联技术有限公司保证的其它承诺，普联技术有限公司不承担任何责任。

四、在国家法律法规的范围内，本承诺的解释权、修改权归普联技术有限公司。



如需获取更多信息，请前往TP-LINK官方网站"http://www.tp-link.com.cn" 下载对应机型的详细配置指南。

有毒有害物质含量声明

部件名称	铅 (Pb) 其化合物	汞 (Hg) 其化合物	镉 (Cd) 其化合物	六价铬 (Cr(VI)) 其化合物	多溴联苯 (PBB)	多溴二苯醚 (PBDE)
PCB	○	○	○	○	○	○
PCBA焊点	×	○	○	○	○	○
元器件(含模块)	×	○	○	○	○	○
金属结构件	○	○	○	○	○	○
塑胶结构件	○	○	○	○	○	○
纸质配件	○	○	○	○	○	○
玻璃	○	○	○	○	○	○
光盘	○	○	○	○	○	○
线缆	○	○	○	○	○	○

本表格依据SJ/T 11364规定编制。

○ 表示该有害物质在该部件所有均质材料中的含量均在GB/T 26572规定的限量要求下。

×

表示该有害物质至少在该部件的某一均质材料中的含量超出GB/T 26572规定的限量要求。（但该项目仅在库存或已加工产品中有少量应用，且按照计划正在进行环保切换，切换后将符合上述规定。）

 此环保使用期限只适用于产品在用户手册规定的条件下工作。

常见问题

无法打开路由器的管理界面（tplogin.cn）怎么办？

- 若通过有线连接登录
- 请确保计算机为“自动获得IP地址”和“自动获得DNS服务器地址”。
- 请确保计算机连接的是路由器的LAN口，并且路由器和计算机网口相应的指示灯已亮起。
- 请打开IE浏览器，在菜单栏选择“工具”→“Internet选项”，然后单击“连接”按钮，确认选择“从不进行拨号连接”，单击“局域网设置”，确认所有选项均未勾选。
- 若通过无线连接登录
- 请确保上网设备已连接路由器无线网络。
- 请尝试关闭并重新打开浏览器、清除浏览器缓存或者更换不同的浏览器。
- 请更换另一台上网设备进行尝试，若为有线连接，也可尝试更换网线。
- 将路由器重新上电。
- 如果经过上述操作仍无法解决问题，请拨打技术支持热线400-8863-400。

路由器设置完成后，无法上网怎么办？

- 请确保路由器的网线已按照“连接路由器”中内容正确连接。
 - 请检查按照本指南中“设置路由器”设置的上网方式是否符合您的实际线路环境。
- 如何判断上网方式可参照下表：

开通网络时，网络运营商提供的上网参数	上网方式
帐号和密码	宽带拨号上网
IP地址、子网掩码、网关、DNS服务器	固定IP地址
运营商没有提供任何参数 (不用路由器时计算机不需要进行设置即可直接上网)	自动获得IP地址

- 请登录路由器管理界面（tplogin.cn），根据页面提示查找问题，如下：
 - WAN口无网线连接： WAN口网线松动或未正确连接。
 - 宽带账号或密码错误： 点击路由设置> 上网设置，重新输入宽带账号与密码，点击保存。
 - 网络异常： 网线连接错误或网络线路异常。请确认已参照“连接路由器”部分正确连接网线。如果仍无法解决问题，请拨打技术支持热线400-8863-400。

手机、平板电脑和笔记本使用无线无法上网怎么办？

- 请确认您的设备无线功能处于正常状态，如无线开关已经打开、可以搜索到无线信号。
- 请确认无线路由器设置正确，无线名称请不要使用中文或者特殊字符。
- 请确认进行无线连接时，选择的无线名称和填写的无线密码正确（注意区分大小写）。如果经过上述操作仍无法解决问题，请将路由器恢复出厂设置或拨打技术支持热线400-8863-400。

如何将路由器恢复出厂设置？

- 在通电状态下，按住路由器后面板的“RESET”按键直到系统指示灯闪烁后松开。（注意：恢复出厂设置后路由器的配置参数将被全部清除，需要重新对路由器进行配置。）

警告

- 1.雷雨天气请将路由器电源及所有连线拆除，以免遭雷击破坏。
- 2.远离热源，保持通风。
- 3.在储存、运输和运行环境中，请注意防水。
- 4.使用路由器附带的电源适配器。
- 5.将设备放置在平稳的表面。
- 6.型号核准代码见路由器底部标贴。

声明

Copyright © 2019 普联技术有限公司版权所有，保留所有权利。
未经普联技术有限公司明确书面许可，任何单位或个人不得擅自仿制、复制、誊抄或转译本手册部分或全部内容，且不得以营利为目的进行任何方式（电子、影印、录制等）的传播。

TP-LINK® 为普联技术有限公司注册商标。本手册提及的所有商标，由各自所有人拥有。本手册所提到的产品规格和资讯仅供参考，如有内容更新，恕不另行通知。除非有特殊约定，本手册仅作为使用指导，所作陈述均不构成任何形式的担保。

地址：深圳市南山区深南路科技园工业厂房24栋南段1层、3-5层、28栋北段1-4层
公司网址：www.tp-link.com.cn
技术支持热线：400-8863-400
普联技术有限公司
TP-LINK TECHNOLOGIES CO., LTD.
物料清单：双频无线路由器、参数记录标贴、快速安装指南、电源适配器、网线(仅部分机型含有)